

Фільтри-регулятори Серія МХ

Нова версія

Приєднання МХ2: G3/8, G1/2, G3/4; МХ3: G3/4, G1
 Стакан з технополімеру, з байонетним кріпленням
 Модульний тип



- » Якість повітря за стандартом ISO 8573-1:2010 [7:8:4] 25 мкм
ISO 8573-1:2010 [6:8:4] 5 мкм
- » Виконання: з вбудованим манометром або з приєднаннями для манометра
- » Регулятор з фіксатором
- » Стакан із замикаючим механізмом виключає ризик аварій

Серія МХ - нова група пристроїв підготовки повітря, яка розроблена Camozzi, характеризується сучасним компактным дизайном, простими лініями і високою продуктивністю. Інтеграція частин з металевого сплаву і технополімеру дозволила реалізувати надійний, легкий і, в той же час, міцний продукт. Нова концепція модульності спростила і прискорила монтаж компонентів. Оснащені вбудованим манометром.

Серія МХ дозволяє реалізувати безліч рішень для різних галузей і гарантує скорочення часу монтажу, економію простору і вартості. На сайті Camozzi <http://catalogue.camozzi.com> доступний конфігуратор, що дозволяє підібрати відповідне рішення, вибираючи окремі пристрої або склавши збірку БПП.

ОСНОВНІ ХАРАКТЕРИСТИКИ

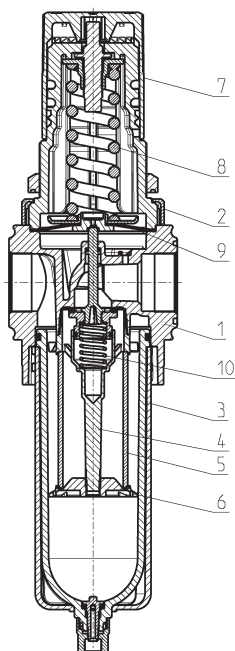
Конструкція	компактна, модульна, з фільтруючим елементом з полімеру високої щільності (HDPE)
Матеріали	див. ТАБЛИЦЮ МАТЕРІАЛІВ (розділ 1.30.02)
Приєднання	МХ2: G3/8, G1/2, G3/4 МХ3: G3/4, G1
Об'єм конденсату	МХ2: 55 см ³ МХ3: 85 см ³
Орієнтація Кріплення	вертикально, стаканом донизу в магістралі, на стіні (використовуючи кронштейн), панельний монтаж
Робоча температура	-5°C ÷ 50°C при 16 бар (при негативних температурах використовувати осушене повітря) -5°C ÷ 60°C при 10 бар (при негативних температурах використовувати осушене повітря)
Фільтруючий елемент	25 мкм (стандарт) 5 мкм
Скидання конденсату	МХ2: ручний / напівавтоматичний (стандарт); автоматичний; за умови перепаду тиску, захисне виконання; без механізму скидання, приєднання G1/8 МХ3: ручний / напівавтоматичний (стандарт); без механізму скидання, приєднання G1/8
Робочий тиск	0,3 ÷ 16 бар (при автоматичному скиданні 1,5 ÷ 12 бар)
Номінальні витрати	див. ГРАФІКИ ВИТРАТ (розділ 1.30.03)
Якість повітря за стандартом ISO 8573-1:2010	ISO 8573-1:2010 [7:8:4] - 25 мкм; ISO 8573-1:2010 [6:8:4] - 5 мкм. Рекомендується попередня фільтрація повітря до класу ISO 8573-1:2010 [7:8:4].
Наявність манометра	з вбудованим манометром (стандарт) з портами для манометрів приєднання G1/4 (тільки МХ3) з портами для манометрів приєднання G1/8 (тільки МХ2)

КОДУВАННЯ

MX	2	-	1/2	-	FR	0	0	0	4	-	LH
-----------	----------	----------	------------	----------	-----------	----------	----------	----------	----------	----------	-----------

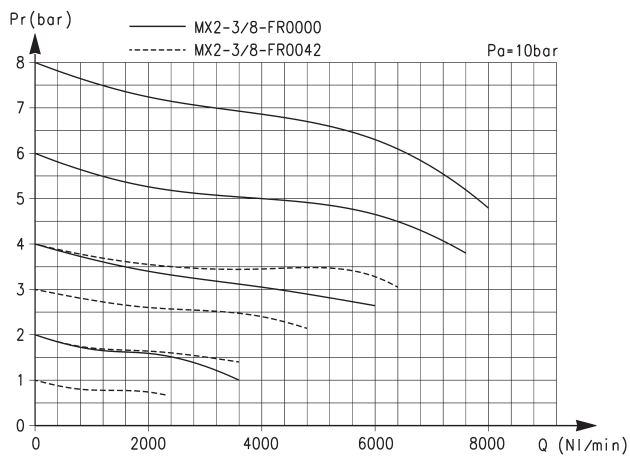
MX	СЕРІЯ										
2	РОЗМІРИ: 2 = G3/8, G1/2, G3/4 3 = G3/4, G1										
1/2	ПРИЄДНАННЯ: 3/8 = G3/8 1/2 = G1/2 3/4 = G3/4 1 = G1										
FR	ФІЛЬТР-РЕГУЛЯТОР										
0	ФІЛЬТРУЮЧИЙ ЕЛЕМЕНТ ТА ТИП КОНСТРУКЦІЇ: 0 = 25 мкм, зі скиданням тиску (стандарт) 1 = 5 мкм, зі скиданням тиску 2 = 25 мкм, без скидання тиску 3 = 5 мкм, без скидання тиску 4 = 25 мкм, зі скиданням тиску, зі зворотним клапаном 5 = 5 мкм, зі скиданням тиску, зі зворотним клапаном 6 = 25 мкм, без скидання тиску, зі зворотним клапаном 7 = 5 мкм, без скидання тиску, зі зворотним клапаном										
0	СКИДАННЯ КОНДЕНСАТУ: 0 = ручний / напівавтоматичний (стандарт) 3 = автоматичний 5 = за умови перепаду тиску, захисне виконання, зі скиданням тиску 8 = приєднання G1/8										
0	РОБОЧИЙ ТИСК: 0 = 0,5 ÷ 10 бар (стандарт) 4 = 0 ÷ 4 бар 7 = 0,5 ÷ 7 бар (тільки для MX2)										
4	НАЯВНІСТЬ МАНОМЕТРА: 0 = без манометра (з різьбовими отворами MX3: G1/4; MX2: G1/8) 2 = з вбудованим манометром MX3-R31/1, 0 - 6 бар і робочим тиском 0 ÷ 4 бар 3 = з вбудованим манометром MX3-R32/1, 0-10 бар і робочим тиском 0 ÷ 7 бар (тільки MX2) 4 = з вбудованим манометром MX3-R30/1, 0-12 бар і робочим тиском 0,5 ÷ 10 бар (стандарт)										
LH	НАПРЯМ ПОТОКУ: = зліва направо (стандарт) LH = справа наліво										

Для збірки окремих компонентів з кріпильними фланцями або для пристінного монтажу, див. розділ "Блоки підготовки повітря. Серія MX. Модульна збірка" (1.50.01)

Фільтр-регулятор Серія MX - матеріали


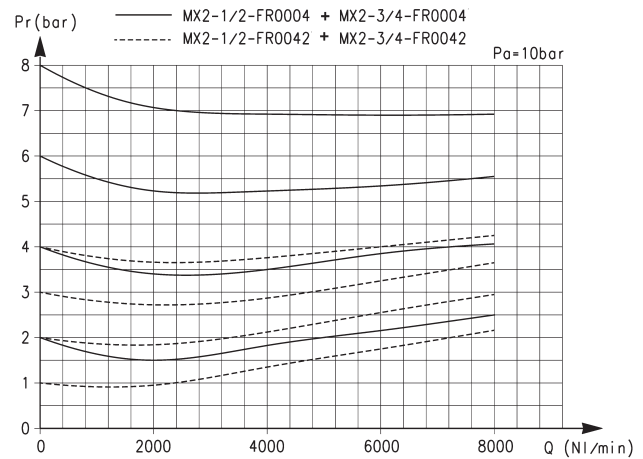
ДЕТАЛЬ	МАТЕРІАЛИ
1 = Корпус	Алюміній
2 = Кришка	Поліацеталь
3 = Стакан з полімерним покриттям	Полікарбонат / поліамід / алюміній
4 = Напрямна втулка	Поліацеталь
5 = Фільтруючий елемент	Поліетилен
6 = Центрувальна гайка	Поліацеталь
7 = Регулювальна ручка	Поліамід
8 = Регулювальна пружина	Оцинкована сталь
9 = Мембрана	NBR
10 = Пружина	Неіржавна сталь
Ущільнення	NBR

МХ2 ВИТРАТНІ ХАРАКТЕРИСТИКИ



P_r = Тиск на виході
 Q = Витрати

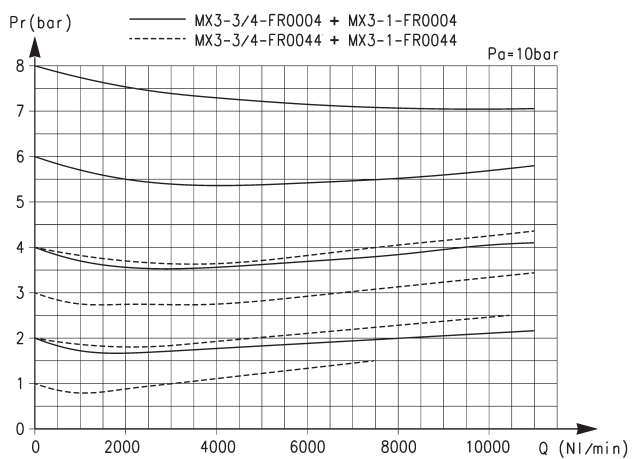
P_a = Тиск на вході



P_r = Тиск на виході
 Q = Витрати

P_a = Тиск на вході

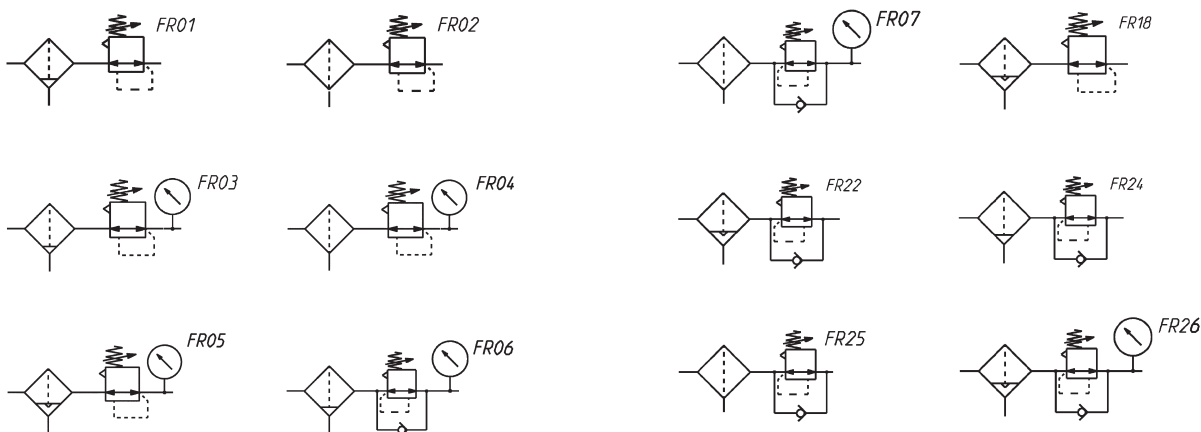
МХ3 ВИТРАТНІ ХАРАКТЕРИСТИКИ



P_r = Тиск на виході
 Q = Витрати

P_a = Тиск на вході

ПНЕВМАТИЧНІ СИМВОЛИ

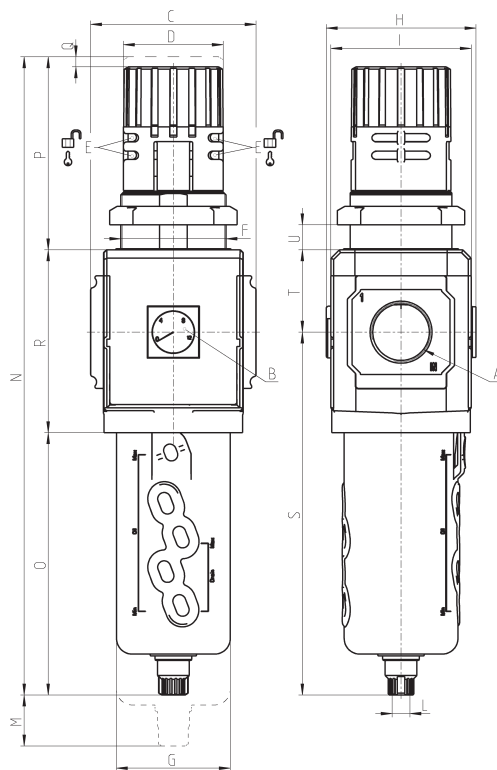


FR01 = фільтр-регулятор зі скиданням тиску, з ручним скиданням конденсату
 FR02 = фільтр-регулятор зі скиданням тиску, без механізму скидання конденсату
 FR03 = фільтр-регулятор зі скиданням тиску, з ручним скиданням конденсату і манометром
 FR04 = фільтр-регулятор зі скиданням тиску, без механізму скидання конденсату, з манометром
 FR05 = фільтр-регулятор зі скиданням тиску, з автоматичним скиданням конденсату, з манометром
 FR06 = фільтр-регулятор зі скиданням тиску, з ручним скиданням конденсату, з манометром, зі зворотним клапаном

FR07 = фільтр-регулятор зі скиданням тиску, без механізму скидання конденсату, з манометром, зі зворотним клапаном
 FR18 = фільтр-регулятор зі скиданням тиску, автоматичним скиданням конденсату
 FR22 = фільтр-регулятор без скидання тиску, з автоматичним скиданням конденсату, з манометром, зі зворотним клапаном
 FR24 = фільтр-регулятор зі скиданням тиску, з ручним скиданням конденсату, зі зворотним клапаном
 FR25 = фільтр-регулятор зі скиданням тиску, без механізму скидання конденсату, зі зворотним клапаном
 FR26 = Фільтр-регулятор без скидання тиску, з автоматичним скиданням конденсату, зі зворотним клапаном

ФІЛЬТРИ-РЕГУЛЯТОРИ СЕРІЯ МХ

Фільтр-регулятор Серія МХ - розміри



Мод.	A	B (бар)	C	D	E	F	G	H	I	L	M	N	O	P	Q	R	S	T	U	Вага (кг)
MX2-3/8-FR0004	G3/8	0 ÷ 12	70	45	∅ 4,7	M47x1,5	55,5	74,5	68	G1/8	66	290	127	78	5	85	174,5	37,5	0 ÷ 16	0,8
MX2-1/2-FR0004	G1/2	0 ÷ 12	70	45	∅ 4,7	M47x1,5	55,5	74,5	68	G1/8	66	290	127	78	5	85	174,5	37,5	0 ÷ 16	0,8
MX2-3/4-FR0004	G3/4	0 ÷ 12	70	45	∅ 4,7	M47x1,5	55,5	74,5	68	G1/8	66	290	127	78	5	85	174,5	37,5	0 ÷ 16	0,8
MX3-3/4-FR0004	G3/4	0 ÷ 12	89,5	54	∅ 4	M57x1,5	61,5	81	76	G1/8	75	345	142	104	5	99	196,5	44,5	0 ÷ 20	1,3
MX3-1-FR0004	G1	0 ÷ 12	89,5	54	∅ 4	M57x1,5	61,5	81	76	G1/8	75	345	142	104	5	99	196,5	44,5	0 ÷ 20	1,3